

**СТАЛЬ ГОРЯЧЕКАТАНАЯ  
ДЛЯ АРМИРОВАНИЯ  
ЖЕЛЕЗОБЕТОННЫХ КОНСТРУКЦИЙ**

**ТЕХНИЧЕСКИЕ УСЛОВИЯ**

Издание официальное



Москва  
Стандартинформ  
2008

Редактор *Л.И. Нахимова*  
Технический редактор *О.И. Власова*  
Корректор *А.С. Черноусова*  
Компьютерная верстка *Л.А. Круцовой*

Подписано в печать 21.12.2005. Формат 60×84<sup>1</sup>/<sub>8</sub>. Бумага офсетная. Гарнитура Таймс. Печать офсетная.  
Усл. печ. л. 1,40. Уч. изд. л. 1,20. Тираж 87 экз. Зак. 989. С 2277.

---

ФГУП «Стандартинформ», 123995 Москва, Гранатный пер., 4.  
[www.gostinfo.ru](http://www.gostinfo.ru) [info@gostinfo.ru](mailto:info@gostinfo.ru)  
Набрано во ФГУП «Стандартинформ» на ПЭВМ.  
Отпечатано в филиале ФГУП «Стандартинформ» — тип. «Московский печатник», 105062 Москва, Лялин пер., 6

## МЕЖГОСУДАРСТВЕННЫЙ СТАНДАРТ

СТАЛЬ ГОРЯЧЕКАТАНАЯ ДЛЯ АРМИРОВАНИЯ  
ЖЕЛЕЗОБЕТОННЫХ КОНСТРУКЦИЙ

## Технические условия

ГОСТ  
5781—82Hot-rolled steel for reinforcement of ferroconcrete  
structures. Specifications

МКС 77.140.15

ОКП 09 3004; 09 3005; 09 3006; 09 3007; 09 3008

Дата введения 01.07.83

Настоящий стандарт распространяется на горячекатаную круглую сталь гладкого и периодического профиля, предназначенную для армирования обычных и предварительно напряженных железобетонных конструкций (арматурная сталь).

В части норм химического состава низколегированных сталей стандарт распространяется также на слитки, блюмы и заготовки.

(Измененная редакция, Изм. № 4).

## 1. КЛАССИФИКАЦИЯ И СОРТАМЕНТ

1.1. В зависимости от механических свойств арматурную сталь подразделяют на классы А-I (А240), А-II (А300), А-III (А400); А-IV (А600), А-V (А800), А-VI (А1000).

1.2. Арматурную сталь изготовляют в стержнях или мотках. Арматурную сталь класса А-I (А240) изготовляют гладкой, классов А-II (А300), А-III (А400), А-IV (А600), А-V (А800) и А-VI (А1000) — периодического профиля.

По требованию потребителя сталь классов А-II (А300), А-III (А400), А-IV (А600) и А-V (А800) изготовляют гладкой.

1.1, 1.2. (Измененная редакция, Изм. № 5).

1.3. Номера профилей, площади поперечного сечения, масса 1 м длины арматурной стали гладкого и периодического профиля, а также предельные отклонения по массе для периодических профилей должны соответствовать указанным в табл. 1.

Таблица 1

Номер профиля (номинальный диаметр стержня $d_n$ )	Площадь поперечного сечения стержня, см <sup>2</sup>	Масса 1 м профиля		Номер профиля (номинальный диаметр стержня $d_n$ )	Площадь поперечного сечения стержня, см <sup>2</sup>	Масса 1 м профиля	
		Теоретическая, кг	Пред. откл., %			Теоретическая, кг	Пред. откл., %
6	0,283	0,222	+9,0	32	8,040	6,310	+3,0 -4,0
8	0,503	0,395	-7,0	36	10,180	7,990	
10	0,785	0,617	+5,0	40	12,570	9,870	
12	1,131	0,888	-6,0	45	15,000	12,480	
14	1,540	1,210	+3,0 -5,0	50	19,630	15,410	+2,0 -4,0
16	2,010	1,580		55	23,760	18,650	
18	2,540	2,000		60	28,270	22,190	
20	3,140	2,470		70	38,480	30,210	
22	3,800	2,980		80	50,270	39,460	
25	4,910	3,850					
28	6,160	4,830					

(Измененная редакция, Изм. № 3).

Издание официальное



Перепечатка воспрещена

© Издательство стандартов, 1983  
© Стандартиформ, 2006

1.4. Номинальные диаметры периодических профилей должны соответствовать номинальным диаметрам равновеликих по площади поперечного сечения гладких профилей.

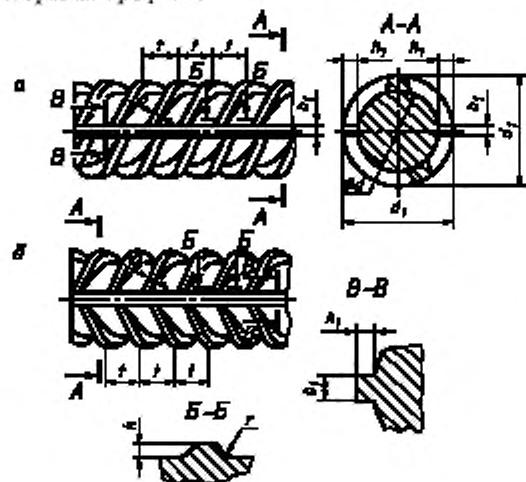
1.5. Масса 1 м профиля вычислена по номинальным размерам при плотности стали, равной  $7,85 \cdot 10^3$  кг/м<sup>3</sup>. Вероятность обеспечения массы 1 м должна быть не менее 0,9.

**(Измененная редакция, Изм. № 3).**

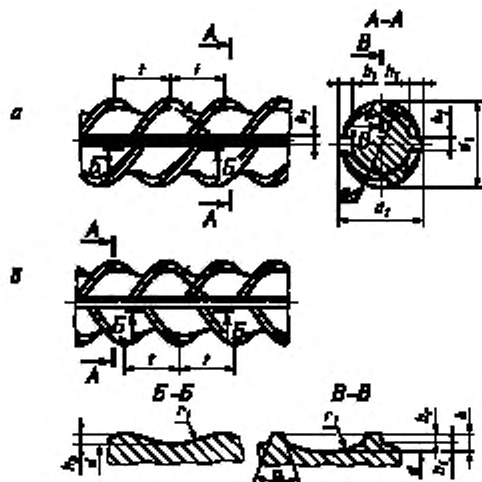
1.6. Предельные отклонения диаметра гладких профилей должны соответствовать ГОСТ 2590 для обычной точности прокатки.

1.7. Арматурная сталь периодического профиля представляет собой круглые профили с двумя продольными ребрами и поперечными выступами, идущими по трехзаходной винтовой линии. Для профилей диаметром 6 мм допускаются выступы, идущие по однозаходной винтовой линии, диаметром 8 мм — по двухзаходной винтовой линии.

1.8. Арматурная сталь класса А-II (А300), изготовленная в обычном исполнении, профилем, приведенным на черт. 1а, и специального назначения Ас-II (Ас300) профилем, приведенным на черт. 2а, должна иметь выступы, идущие по винтовым линиям с одинаковым заходом на обеих сторонах профиля.



Черт. 1



Черт. 2

Сталь класса А-III (А400), изготавливаемая профилем, приведенным на черт. 1б, и классов А-IV (А600), А-V (А800), А-VI (А1000) профилем, приведенным на черт. 1б, 2б, должна иметь выступы по винтовым линиям, имеющим с одной стороны профиля правый, а с другой — левый заходы.

Арматурную сталь специального назначения класса Ас-II (Ас300) изготавливают профилями, приведенными на черт. 1а или 2а.

Профиль, приведенный на черт. 2а, специального назначения изготавливают по согласованию изготовителя с потребителем. Форма и размеры профилей, приведенных на черт. 2а, б, могут уточняться.

1.9. Размеры и предельные отклонения размеров арматурной стали периодического профиля, изготавливаемого по черт. 1а, б, должны соответствовать приведенным в табл. 2, а по черт. 2а, б — приведенным в табл. 3.

1.10. Относительные смещения винтовых выступов по сторонам профиля, разделяемых продольными ребрами, не нормируют.

Размеры, на которые не установлены предельные отклонения, приведены для построения калибра, и на готовом профиле не проверяют.

1.11. Овальность гладких профилей (разность наибольшего и наименьшего диаметров в одном сечении) не должна превышать суммы плюсового и минусового предельных отклонений по диаметру.

1.9.—1.11. **(Измененная редакция, Изм. № 3).**

1.12. Арматурную сталь классов А-I (А240) и А-II (А300) диаметром до 12 мм и класса А-III (А400) диаметром до 10 мм включ. изготавливают в мотках или стержнях, больших диаметров — в стержнях. Арматурную сталь классов А-IV (А600), А-V (А800) и А-VI (А1000) всех размеров изготавливают в стержнях, диаметром 6 и 8 мм — по согласованию изготовителя с потребителем в мотках.

1.13. Стержни изготовляют длиной от 6 до 12 м:

— мерной длины;

— мерной длины с немерными отрезками длиной не менее 2 м не более 15 % от массы партии;

— немерной длины.

В партии стержней немерной длины допускается наличие стержней длиной от 3 до 6 м не более 7 % от массы партии.

Размеры в мм

Таблица 2

Номер профиля (номинальный диаметр $d_n$ )	$d$		$h$		$d_1$	$h_1$	$l$	$b$	$b_1$	$r$	
	Номинал.	Пред. откл.	Номинал.	Пред. откл.							
6	5,75	+0,3 -0,5	0,5	±0,25	6,75	0,5	5	0,5	1,0	0,75	
8	7,5		0,75		9,0	0,75		1,25	1,1		
10	9,3		1,0	±0,5	11,3	1,0	7	1,0	1,5	1,5	
12	11,0		1,25		13,5	1,25			1,9		
14	13,0		1,5		±0,5	15,5	1,5	8	1,5	2,0	2,2
16	15,0					18,0					
18	17,0					20,0					
20	19,0					22,0					
22	21,0					24,0					
25	24,0					27,0					
28	26,5	+0,4 -0,7	2,0		±0,7	30,5	2,0	9	2,0	2,5	3,0
32	30,5		34,5			10					
36	34,5		2,5	39,5		2,5	12	3,0	3,5		
40	38,5		3,0	±1,0		43,5	3,0	15	2,5	3,5	4,5
45	43,0					49,0					
50	48,0					54,0					
55	53,0					59,0					
60	58,0					64,0					
70	68,0					74,0					
80	77,5		83,5	4,5		5,5					

Примечание. По требованию потребителя предельные отклонения размера  $d_1$  не должны превышать предельных отклонений  $d$  плюс удвоенные предельные отклонения  $h$ .

По согласованию изготовителя с потребителем допускается изготовление стержней длиной от 5 до 25 м.

1.14. Предельные отклонения по длине мерных стержней должны соответствовать приведенным в табл. 4.

Размеры в мм

Таблица 3

Номер профиля (номинальный диаметр $d_n$ )	$d$		$h$		$d_1$	$h_1$	$h_r$	$h_g$	$t$	$b$	$b_1$	$r_1$	$\alpha$	
	Номинал.	Пред. откл.	Номинал.	Пред. откл.										
10	8,7	+0,3 -0,5	1,6	±0,5	11,9	1,6	0,6	1,0	10	0,7	1,5	11	50°	
12	10,6				13,8						2,0			
14	12,5		2,0	+0,65 -0,85	16,5	2,0	0,8	1,2	12	1,0	2,0	12		
16	14,2		19,2											
18	16,2		21,2		2,5	2,5	1,0	1,5	14	1,2	14			
20	18,2		23,2											
22	20,3		+0,4 -0,5		2,5	±0,5	25,3	2,5	1,0	1,5	14	1,2		14
25	23,3						28,3							

Номер профиля (номинальный диаметр $d_n$ )	$d$		$h$		$d_1$	$h_1$	$h_r$	$h_B$	$t$	$b$	$b_1$	$r_1$	$a$
	Номинал.	Пред. откл.	Номинал.	Пред. откл.									
28	25,9	+0,4 -0,7	3,0	+1,0 -1,2	31,9	3,0	1,2	1,8	14	1,2	2,5	14	50°
32	29,8		3,2		36,2	3,2							
36	33,7		3,5		40,7	3,5	1,5	2,0	18	1,5	3,0	19	
40	37,6				44,6								

Таблица 4

Длина стержней, м	Пред. откл. по длине при точности порезки, мм	
	обычной	повышенной
До 6 включ.	+50	+25
Св. 6	+70	+35

Стержни повышенной точности изготавливают по требованию потребителя.

1.15. Кривизна стержней не должна превышать 0,6 % измеряемой длины.

Примеры условных обозначений

Арматурная сталь диаметром 20 мм, класса А-II (А300):

20—А-II ГОСТ 5781—82

То же, диаметром 18 мм, класса А-I (А240):

18—А-I ГОСТ 5781—82

В обозначение стержней класса А-II (А300) специального назначения добавляют индекс «с»: Ас-II (Ас300).

(Измененная редакция, Изм. № 4).

## 2. ТЕХНИЧЕСКИЕ ТРЕБОВАНИЯ

2.1. Арматурную сталь изготавливают в соответствии с требованиями настоящего стандарта по технологическому регламенту, утвержденному в установленном порядке.

2.2. Арматурную сталь изготавливают из углеродистой и низколегированной стали марок, указанных в табл. 5. Марку стали указывает потребитель в заказе. При отсутствии указания марку стали устанавливает предприятие-изготовитель. Для стержней класса А-IV (А600) марки стали устанавливают по согласованию изготовителя с потребителем.

Таблица 5

Класс арматурной стали	Диаметр профиля, мм	Марка стали	Класс арматурной стали	Диаметр профиля, мм	Марка стали
А-I (А240)	6—40	Ст3кп, Ст3пс, Ст3сп	А-IV (А600)	10—18	80С
А-II (А300)	10—40 40—80	Ст5сп, Ст5пс 18Г2С		(6—8) 10—32 (36—40)	20ХГ2Ц
Ас-II (Ас300)	10—32 (36—40)	10ГТ	А-V (А800)	(6—8) 10—32 (36—40)	23Х2Г2Т
А-III (А400)	6—40 6—22	35ГС, 25Г2С 32Г2Рпс		А-VI (А1000)	10—22

Примечания:

- Допускается изготовление арматурной стали класса А-V (А800) из стали марок 22Х2Г2АЮ, 22Х2Г2Р и 20Х2Г2СР.
- Размеры, указанные в скобках, изготавливают по согласованию изготовителя с потребителем.

(Измененная редакция, Изм. № 3, 4).

2.3. Химический состав арматурной углеродистой стали должен соответствовать ГОСТ 380, низколегированной стали — нормам, приведенным в табл. 6.

Таблица 6

Марка стали	Массовая доля элементов, %												
	Углерод	Марганец	Кремний	Хром	Титан	Цирконий	Алюминий	Никель	Сера	Фосфор	Медь		
								не более					
10ГТ	Не более 0,13	1,00—1,40	0,45—0,65	Не более 0,30	0,015—0,035	—	0,02—0,05	—	0,040	0,030	0,30		
18Г2С	0,14—0,23	1,20—1,60	0,60—0,90		—		—		0,045	0,040			
32Г2Рпс	0,28—0,37	1,30—1,75	Не более 0,17		—		0,001—0,015		0,050	0,045			
35ГС	0,30—0,37	0,80—1,20	0,60—0,90		0,90—1,20		0,05—0,14		—	0,30		0,045	0,040
25Г2С	0,20—0,29	1,20—1,60											0,045
20ХГ2Ц	0,19—0,26	1,50—1,90	0,40—0,70		Не более 0,30		0,015—0,040		—	0,015—0,050		0,045	0,040
80С	0,74—0,82	0,50—0,90	0,60—1,10		0,015—0,040		0,040						
23Х2Г2Т	0,19—0,26	1,40—1,70	0,40—0,70		1,35—1,70		0,02—0,08		—	0,015—0,050		0,040	0,045
22Х2Г2АЮ					1,50—2,10		0,005—0,030						0,02—0,07
22Х2Г2Р		1,50—1,90	0,02—0,08		0,040		0,040						
20Х2Г2СР		1,40—1,80	0,75—1,55	1,40—1,80	0,015—0,050								

2.3.1. В стали марки 20ХГ2Ц допускается увеличение массовой доли хрома до 1,7 % и замена циркония на 0,02—0,08 % титана. В стали марки 23Х2Г2Т допускается замена титана на 0,05—0,10 % циркония. В этом случае в обозначении стали марки 20ХГ2Ц вместо буквы Ц ставят букву Т, стали марки 23Х2Г2Т вместо буквы Т ставят букву Ц.

В стали марки 32Г2Рпс допускается замена алюминия титаном или цирконием в равных единицах.

2.3.2. Массовая доля азота в стали марки 22Х2Г2АЮ должна составлять 0,015—0,030 %, массовая доля остаточного азота в стали марки 10ГТ — не более 0,008 %.

2.3.3. Массовая доля бора в стали марок 22Х2Г2Р, 20Х2Г2СР и 32Г2Рпс должна быть 0,001—0,007 %. В стали марки 22Х2Г2АЮ допускается добавка бора 0,001—0,008 %.

2.3.4. Допускается добавка титана в сталь марок 18Г2С, 25Г2С, 35ГС из расчета его массовой доли в готовом прокате 0,01—0,03 %, в сталь марки 35ГС из расчета его массовой доли в готовом прокате, изготовленном в мотках, 0,01—0,06 %.

2.4. Отклонения по химическому составу в готовом прокате из углеродистых сталей — по ГОСТ 380, из низколегированных сталей при соблюдении норм механических свойств — по табл. 7. Минусовые отклонения по содержанию элементов (кроме титана и циркония, а для марки стали 20Х2Г2СР — кремния) не ограничивают.

Таблица 7

Элемент	Пред. откл., %	Элемент	Пред. откл., %
Углерод	+0,020	Сера	+0,005
Кремний	+0,050	Фосфор	+0,005
Марганец	+0,100	Цирконий	+0,010
Хром	+0,050		—0,020
Медь	+0,050	Титан	±0,010

Примечание. По согласованию изготовителя с потребителем сталь может изготавливаться с другими отклонениями по содержанию хрома, кремния и марганца.

**(Измененная редакция, Изм. № 3).**

2.5. Арматурную сталь классов А-I (А240), А-II (А300), А-III (А400), А-IV (А600) изготавливают горячекатаной, класса А-V (А800) — с низкотемпературным отпуском, класса А-VI (А1000) — с низкотемпературным отпуском или термомеханической обработкой в потоке прокатного стана.

**С. 6 ГОСТ 5781—82**

Допускается не проводить низкотемпературный отпуск стали классов А-V (А800) и А-VI (А1000) при условии получения относительного удлинения не менее 9 % и равномерного удлинения не менее 2 % при испытании в течение 12 ч после прокатки.

2.6. Механические свойства арматурной стали должны соответствовать нормам, указанным в табл. 8.

Для стали класса А-II (А300) диаметром св. 40 мм допускается снижение относительного удлинения на 0,25 % на каждый миллиметр увеличения диаметра, но не более чем на 3 %.

Для стали класса Ас-II (Ас300) допускается снижение временного сопротивления до 426 МПа (43,5 кгс/мм<sup>2</sup>) при относительном удлинении  $\delta_5$  30 % и более.

Для стали марки 25Г2С класса А-III (А400) допускается снижение временного сопротивления до 560 МПа (57 кгс/мм<sup>2</sup>) при пределе текучести не менее 405 МПа (41 кгс/мм<sup>2</sup>), относительном удлинении  $\delta_5$  не менее 20 %.

Таблица 8

Класс арматурной стали	Предел текучести $\sigma_s$		Временное сопротивление разрыву $\sigma_b$		Относительное удлинение $\delta_5$ , %	Равномерное удлинение $\delta_p$ , %	Ударная вязкость при температуре минус 60 °С		Испытание на изгиб в холодном состоянии (с — толщина оправки, d — диаметр стержня)
	Н/мм <sup>2</sup>	кгс/мм <sup>2</sup>	Н/мм <sup>2</sup>	кгс/мм <sup>2</sup>			МДж/м <sup>2</sup>	кгс-м/см <sup>2</sup>	
	не менее								
А-I(А240)	235	24	373	38	25	—	—	—	180°; c = d
А-II(А300)	295	30	490	50	19		—	—	180°; c = 3d
Ас-II(Ас300)			441	45	25		0,5	5	180°; c = d
А-III(А400)	390	40	590	60	14	2	—	—	90°; c = 3d
А-IV(А600)	590	60	883	90	6		—	—	45°; c = 5d
А-V(А800)	785	80	1030	105	7		—	—	
А-VI(А1000)	980	100	1230	125	6				

**Примечания:**  
 1. По согласованию изготовителя с потребителем допускается не проводить испытание на ударную вязкость арматурной стали класса Ас-II.  
 2. **(Исключен, Изм. № 3).**  
 3. Для арматурной стали класса А-IV диаметром 18 мм и стали марки 80С норму изгиба в холодном состоянии устанавливают не менее 30°.  
 4. Для арматурной стали класса А-I (А240) диаметром св. 20 мм при изгибе в холодном состоянии на 180°, c = 2d, класса А-II (А300) диаметром св. 20 мм — c=4d.  
 5. В скобках указаны условные обозначения класса арматурной стали по пределу текучести.

**(Измененная редакция, Изм. № 1, 3, 5).**

2.7. Статистические показатели механических свойств стержней арматурной стали периодического профиля должны соответствовать приложению 1, с повышенной однородностью механических свойств — приложению 1 и табл. 9.

Вероятность обеспечения механических свойств, указанных в табл. 8, должна быть не менее 0,95.

**(Измененная редакция, Изм. № 3).**

2.8. На поверхности профиля, включая поверхность ребер и выступов, не должно быть раскатанных трещин, трещин напряжения, рванин, прокатных плен и закатов.

Допускаются мелкие повреждения ребер и выступов, в количестве не более трех на 1 м длины, а также незначительная ржавчина, отдельные раскатанные загрязнения, отпечатки, наплывы, следы раскатанных пузырей, рябизна и чешуйчатость в пределах допускаемых отклонений по размерам.

**(Измененная редакция, Изм. № 2).**

2.9. Свариваемость арматурной стали всех марок, кроме 80С, обеспечивается химическим составом и технологией изготовления.

2.10. Углеродный эквивалент  $C_{экл} \leq C + \frac{Mn}{6} + \frac{Si}{10}$  для свариваемой стержневой арматуры из низколегированной стали класса А-III (А400) должен быть не более 0,62.

**(Введен дополнительно, Изм. № 5).**



Таблица 9

Класс арматурной стали	Номер профиля	S		S <sub>0</sub>		S/ $\bar{X}$		S <sub>0</sub> / $\bar{X}$	
		Для $\sigma_{0,2}$	Для $\sigma_n$	Для $\sigma_{0,2}$	Для $\sigma_n$	Для $\sigma_{0,2}$	Для $\sigma_n$	Для $\sigma_{0,2}$	Для $\sigma_n$
		МПа (кгс/мм <sup>2</sup> )		МПа (кгс/мм <sup>2</sup> )					
не более									
A-III(A300)	10—40	29(3)	29(3)	15(1,5)	15(1,5)	0,08	0,06	0,05	0,03
A-III(A400)	6—40	39(4)	39(4)	20(2,0)	20(2,0)		0,07		
A-IV(A600)	10—32	69(7)	69(7)	39(4,0)	39(4,0)	0,09		0,06	0,05
A-V(A800)		78(8)	78(8)	49(5,0)	49(5,0)	0,08			
A-VI(A1000)		88(9)	88(9)						

Примечания:  
 1. S — среднее квадратическое отклонение в генеральной совокупности испытаний;  
 S<sub>0</sub> — среднее квадратическое отклонение в партии-плавке;  
 $\bar{X}$  — среднее значение в генеральной совокупности испытаний;  
 $\bar{X}$  — минимальное среднее значение в партии-плавке.  
 2. Для арматурной стали в мотках диаметром 6 и 8 мм допускается повышение норм по S и S<sub>0</sub> на 4,9 МПа (0,5 кгс/мм<sup>2</sup>).  
 3. (Исключен, Изм. № 5).

### 3. ПРАВИЛА ПРИЕМКИ

3.1. Арматурную сталь принимают партиями, состоящими из профилей одного диаметра, одного класса, одной плавки-ковша и оформленными одним документом о качестве.

Масса партии должна быть до 70 т.

Допускается увеличивать массу партии до массы плавки-ковша.

3.2. Каждую партию сопровождают документом о качестве по ГОСТ 7566 с дополнительными данными:

— номер профиля;

— класс;

— минимальное среднее значение  $\bar{X}$  и средние квадратические отклонения S<sub>0</sub> в партии величин  $\sigma_{0,2}$  и  $\sigma_n$ ;

— результаты испытаний на изгиб в холодном состоянии;

— значения равномерного удлинения для стали классов A-IV (A600), A-V (800), A-VI (A1000).

3.3. Для проверки размеров и качества поверхности отбирают:

— при изготовлении арматурной стали в стержнях — не менее 5 % от партии;

— при изготовлении в мотках — два мотка от каждой партии.

(Измененная редакция, Изм. № 3).

3.4. Для проверки химического состава пробы отбирают по ГОСТ 7565.

Массовую долю алюминия изготовитель определяет периодически, но не реже одного раза в квартал.

3.5. Для проверки на растяжение, изгиб и ударную вязкость от партии отбирают два стержня.

Для предприятия-изготовителя интервал отбора стержней должен быть не менее половины времени, затраченного на прокатку одного размера профиля одной партии.

(Измененная редакция, Изм. № 3).

3.6. При получении неудовлетворительных результатов испытаний хотя бы по одному из показателей, повторные испытания проводят по ГОСТ 7566.

### 4. МЕТОДЫ ИСПЫТАНИЙ

4.1. Химический анализ стали проводят по ГОСТ 12344, ГОСТ 12348, ГОСТ 12350, ГОСТ 12352, ГОСТ 12355, ГОСТ 12356, ГОСТ 18895 или другим методам, обеспечивающим требуемую точность.

4.2. Диаметр и овальность профилей измеряют на расстоянии не менее 150 мм от конца стержня или на расстоянии не менее 1500 мм от конца мотка при массе мотка до 250 кг и не менее 3000 мм при массе мотка более 250 кг.

4.3. Размеры проверяют измерительным инструментом необходимой точности.

4.4. От каждого отобранного стержня для испытания на растяжение, изгиб и ударную вязкость отрезают по одному образцу.

- 4.5. Отбор проб для испытания на растяжение, изгиб и ударную вязкость проводят по ГОСТ 7564.  
 4.6. Испытание на растяжение проводят по ГОСТ 12004.  
 4.7. Испытание на изгиб проводят по ГОСТ 14019 на образцах сечением, равным сечению стержня. Для стержней диаметром св. 40 мм допускается испытание образцов, разрезанных вдоль оси стержня, на оправке диаметром, уменьшенным вдвое по сравнению с указанным в табл. 4, с приложением усилия изгиба со стороны разреза.  
 4.8. Определение ударной вязкости проводят по ГОСТ 9454 на образцах с концентратором вида U типа 3 для стержней диаметром 12—14 мм и образцах типа I для стержней диаметром 16 мм и более. Образцы изготовляют в соответствии с требованиями ГОСТ 9454.  
 4.9. Допускается применять статистические и неразрушающие методы контроля механических свойств и массы профилей.  
 4.10. Кривизна стержней измеряется на длине поставляемого профиля, но не короче 1 м.  
 4.11. Определение статистических показателей механических свойств — в соответствии с приложением 2.  
 4.12. Качество поверхности проверяют без применения увеличительных приборов.  
 4.10—4.12. **(Введены дополнительно, Изм. № 3).**  
 4.13. Измерение высоты поперечных выступов периодического профиля следует проводить по вертикальной оси поперечного сечения арматурного проката.  
**(Введен дополнительно, Изм. № 4).**

## 5. УПАКОВКА, МАРКИРОВКА, ТРАНСПОРТИРОВАНИЕ И ХРАНЕНИЕ

- 5.1. Упаковка, маркировка, транспортирование и хранение — по ГОСТ 7566 со следующими дополнениями:  
 — концы стержней из низколегированных сталей класса А-IV (А600) должны быть окрашены красной краской, класса А-V — красной и зеленой, класса А-VI (А1000) — красной и синей. Допускается окраска связок на расстоянии 0,5 м от концов;  
 — стержни упаковывают в связки массой до 15 т, перевязанные проволокой или катанкой. По требованию потребителя стержни упаковывают в связки массой до 3 и 5 т.  
 На связки краску наносят полосами шириной не менее 20 мм на боковую поверхность по окружности (не менее 1/2 длины окружности) на расстоянии не более 500 мм от торца.  
 На мотки краску наносят полосами шириной не менее 20 мм поперек витков с наружной стороны мотка.  
 На упакованную продукцию краску наносят на торец или на боковую поверхность на расстоянии не более 500 мм от торца.  
 На ярлык, прикрепленный к каждой связке стержней, наносят принятое обозначение класса арматурной стали (например А-III) или условное обозначение класса по пределу текучести (А400).  
**(Измененная редакция, Изм. № 3, 5).**

ПРИЛОЖЕНИЕ 1  
Обязательное

### ТРЕБОВАНИЯ К СТАТИСТИЧЕСКИМ ПОКАЗАТЕЛЯМ МЕХАНИЧЕСКИХ СВОЙСТВ

1. Предприятие-изготовитель гарантирует потребителю средние значения временного сопротивления  $\sigma_u$  и предела текучести (физического  $\sigma_s$  и условного  $\sigma_{0,2}$ ) в генеральной совокупности —  $\bar{X}_i$  и минимальные средние значения этих же показателей в каждой партии-плавке —  $\tilde{X}_i$ , значения которых устанавливают из условий:

$$\begin{aligned} \bar{X}_i &\geq X_{i\text{бр}} + t \cdot S_i \\ \tilde{X}_i &> 0,9X_{i\text{бр}} + 3S_0; \\ \tilde{X}_i &\geq X_{i\text{бр}}, \end{aligned}$$

где  $X_{i\text{бр}}$  — браковочные значения величин  $\sigma_u$ ,  $\sigma_{0,2}$ , указанные в табл.8 настоящего стандарта;  
 $t$  — величина квантиля, принимаемая равной 2 для классов А-II (А300) и А-III (А400) и 1,64 — для классов А-IV (А600), А-V (А800) и А-VI (А1000).

#### 2. Контроль качества показателей механических свойств продукции на предприятии-изготовителе

- 2.1. Требуемые показатели качества профилей обеспечивают соблюдением технологии производства и контролируют испытанием согласно требованиям пп. 3.5, 4.4—4.8.  
 2.2. Величины  $\bar{X}_i$ ,  $X_{i\text{бр}}$ ,  $S$  и  $S_0$  устанавливают в соответствии с результатами испытаний и положений приложения 2.

### 3. Контроль качества показателей механических свойств продукции на предприятии-потребителе

3.1. Потребитель при наличии документа о качестве на продукцию высшей категории качества может не проводить испытания механических свойств.

3.2. При необходимости проверки механических свойств от каждой партии проводят испытание шести образцов, взятых из разных пакетов или мотков и от разных профилей, и по результатам проверяют выполнение условий:

$$X_{\min} \geq \tilde{X}_i - 1,64S_0;$$

$$\bar{X}_0 \geq \tilde{X}_i \geq \tilde{X}_{i\text{нр}},$$

где  $\bar{X}_0$  — среднее значение механических свойств по результатам испытаний шести образцов;

$X_{\min}$  — минимальное значение результатов испытаний шести образцов.

3.3. Минимальные значения относительного удлинения  $\delta_s$  и равномерного удлинения  $\delta_p$  должны быть не менее значений, приведенных в табл. 8.

(Измененная редакция, Изм. № 3, 5).

## ПРИЛОЖЕНИЕ 2 Обязательное

### МЕТОДИКА

#### определения статистических показателей прочностных характеристик механических свойств горячекатаного проката для армирования железобетонных конструкций

Настоящая методика распространяется на горячекатаный, ускоренно-охлажденный, термомеханически и термически упрочненный прокат периодического профиля, изготовленного в мотках или стержнях.

Методику применяют при оценке надежности механических свойств в каждой партии-плавке и стали в целом, контроля стабильности технологического процесса.

1. Для определения статистических показателей механических свойств (предела текучести физического  $\sigma_T$  или условного  $\sigma_{0,2}$ , временного сопротивления разрыву  $\sigma_B$ ) используют контрольные результаты испытаний, называемые генеральными совокупностями.

2. Соответствие механических свойств проката требованиям нормативно-технической документации определяют на основании статистической обработки результатов испытаний, образующих выборку из генеральной совокупности. Все выводы, результаты и заключения, сделанные на основании выборки, относят ко всей генеральной совокупности.

3. Выборка — совокупность результатов контрольных испытаний, образующих информационный массив, подлежащий обработке.

В выборку входят результаты сдаточных испытаний проката одного класса, одной марки и способа выплавки, прокатанного на один или группы близких профилирумеров.

4. Выборка, на основании которой производят расчет статистических показателей, должна быть представительной и охватывать достаточно длительный промежуток времени, но не менее 3 мес, в течение которого технологический процесс не изменяют. При необходимости промежуток времени для выборки можно увеличить. Проверка однородности выборки — по нормативно-технической документации.

5. Количество партий-плавков в каждой выборке должно быть не менее 50.

6. При формировании выборки должно соблюдаться условие случайного отбора проб от партий-плавки. Оценку аномальности результатов испытаний проводят по нормативно-технической документации.

7. При статистической обработке определяют среднее значение  $\bar{X}$ , среднеквадратическое отклонение  $S$  каждой выборки (генеральной совокупности), среднеквадратическое отклонение внутри партий-плавки  $S_0$ , а также среднеквадратическое отклонение плавочных средних  $S_1$ . Величину  $S_1$  определяют по формуле

$$S_1 = \sqrt{S^2 - S_0^2}.$$

Величины  $\bar{X}$ ,  $S$  определяют по нормативно-технической документации.

8. Проверку стабильности характеристик  $\bar{X}$  и  $S$  проводят в соответствии с ОСТ 14—34.

9. Величину  $S_0$  определяют для ускоренно-охлажденной, термомеханически и термически упрочненной арматурной стали только экспериментальным методом, для горячекатаной — экспериментальным методом и методом размаха по формуле  $S_0^2 = \frac{\bar{\omega}^2 + S_{\omega}^2}{2}$ , где  $\bar{\omega}$  и  $S_{\omega}$  — соответственно среднее значение и среднеквадратическое отклонение распределения размаха по двум испытаниям от партии.

Минимальное значение  $S_0$  равно 1.

10. Определение величины  $S_0$  экспериментальным методом проводят не менее чем на двух плавках для каждой марки стали, класса и профилирумера проката путем случайного отбора не менее 100 проб от каждой плавки.

## С. 10 ГОСТ 5781—82

11. Величину минимального среднего значения прочностных характеристик  $(\sigma_1, \sigma_{0,2}, \sigma_n)$  в каждой партии-плавке  $\bar{X}_2$  определяют из условия  $\bar{X}_1 = \bar{X} - tS_1$ , где  $t$  — величина квантиля 1,64 для вероятности 0,95.

12. Минимальное значение результатов испытаний на растяжение двух образцов ( $n=2$ ) каждой партии, подвергаемой контролю, должно быть не менее  $X_{\min}$ , определяемого по формуле

$$X_{\min} \geq \bar{X}_1 - 1,64S_0.$$

13. Для обеспечения гарантии потребителю механических свойств должны удовлетворяться следующие условия:

$$\bar{X}_i \geq X_{i\text{бр}} + 1,64S_i;$$

$$\bar{X}_i \geq X_{i\text{бр}};$$

$$\bar{X}_i \geq 0,9X_{i\text{бр}} + 3S_0,$$

где  $X_{i\text{бр}}$  — браковочное значение  $\sigma_1, \sigma_{0,2}$  и  $\sigma_n$ , указанное в соответствующей нормативно-технической документации.

**ПРИЛОЖЕНИЕ 2. (Введено дополнительно, Изм. № 3).**

### ИНФОРМАЦИОННЫЕ ДАННЫЕ

1. РАЗРАБОТАН И ВНЕСЕН Министерством черной металлургии СССР, Госстроем СССР
2. УТВЕРЖДЕН И ВВЕДЕН В ДЕЙСТВИЕ Постановлением Государственного Комитета СССР по стандартам от 17.12.82 № 4800
3. ВЗАМЕН ГОСТ 5.1459—72, ГОСТ 5781—75
4. ССЫЛОЧНЫЕ НОРМАТИВНО-ТЕХНИЧЕСКИЕ ДОКУМЕНТЫ

Обозначение НТД, на который дана ссылка	Номер пункта	Обозначение НТД, на который дана ссылка	Номер пункта
ГОСТ 380—94	2.3, 2.4	ГОСТ 12348—78	4.1
ГОСТ 2590—88	1.6	ГОСТ 12350—78	4.1
ГОСТ 7564—97	4.5	ГОСТ 12352—81	4.1
ГОСТ 7565—81	3.4	ГОСТ 12355—78	4.1
ГОСТ 7566—94	3.2, 3.6, 5.1	ГОСТ 12356—81	4.1
ГОСТ 9454—78	4.8	ГОСТ 14019—2003	4.7
ГОСТ 12004—81	4.6	ГОСТ 18895—97	4.1
ГОСТ 12344—2003	4.1	ОСТ 14—34—78	Приложение 2

5. Ограничение срока действия снято по протоколу № 3—93 Межгосударственного совета по стандартизации, метрологии и сертификации (ИУС 5-6—93)
6. ИЗДАНИЕ (ноябрь 2005 г.) с Изменениями № 1, 2, 3, 4, 5, утвержденными в феврале 1984 г., июне 1987 г., декабре 1987 г., октябре 1989 г., декабре 1990 г. (5—84, 11—87, 3—88, 1—90, 3—91)